

# 第十六届“三菱电机杯”全国大学生电气与自动化大赛 (赛程表)

大赛报名官网: <https://meca.meach.cn>

(各参赛队需指定 1 名学生为队长, 系统报名)

时间	内容说明
3 月 10 日	大赛启动
3 月 20 日	报名后群交流 (钉钉) <ul style="list-style-type: none"><li>• 创新设计赛项: 21765024328</li><li>• 系统应用赛项: 13440037005</li></ul> 下面区域群 (仅指导老师或队长进群) 24645022936 (东部赛区)、32165009165 (南部赛区) 805034419 (西部赛区)、23855023015 (北部赛区)
3 月 22 日	系统应用赛项 (区域初赛) 任务书发布
4 月 22 日	赛前说明会 10:00 (腾讯会议号: 452 711 949)
5 月 12 日	报名截止
5 月 14 日	区域初赛
5 月 17 日	晋级名单公布 (区域决赛)
5 月 26 日	参赛作品材料上传截止
5 月 28 日	区域决赛
6 月 3 日	晋级名单公布 (全国总决赛)
6-7 月	自制比赛设备 (决赛)
7 月 24 日	承办校可接收参赛设备
7 月 25-29 日	全国总决赛

## 赛项规程

### 前言

- 1、 全体参赛的师生均需仔细阅读本规程，并了解其含义。
- 2、 竞赛以团队方式进行，以参赛队的总成绩进行排序。
- 3、 参赛作品鼓励原创性，谢绝一件作品重复参赛以及重复参与多项校外赛事。
- 4、 本届大赛原则上为线下决赛，倡议自制参赛设备，使用不合规的比赛设备的队伍，将取消比赛资格和晋级资格。
- 5、 遵循公开、公平和公正的原则，本规程未尽事宜、解释、决定权归赛事组委会。

### 1. 大赛主题

第十六届“三菱电机杯”全国大学生电气与自动化大赛（以下简称大赛）为全国性大学生科技赛事，主题为：智青春·创未来。大赛依据教学实际、面向产业需求、注重前沿技术的原则，旨在以高水平赛事助力卓越人才培养，落实立德树人根本任务，引领高等教育院校专业建设与课程改革，助力相关专业学科建设，加强学生工程实践、创新创业、团队协作能力的培养。大赛鼓励参赛队伍从创意、创新、创业三个方面进行比拼，为在校大学生搭建一个能激发创新创造热情、增强创新创业意识、丰富项目实战经验、提高综合实践能力的全国性示范竞赛平台。

### 2. 开设赛项

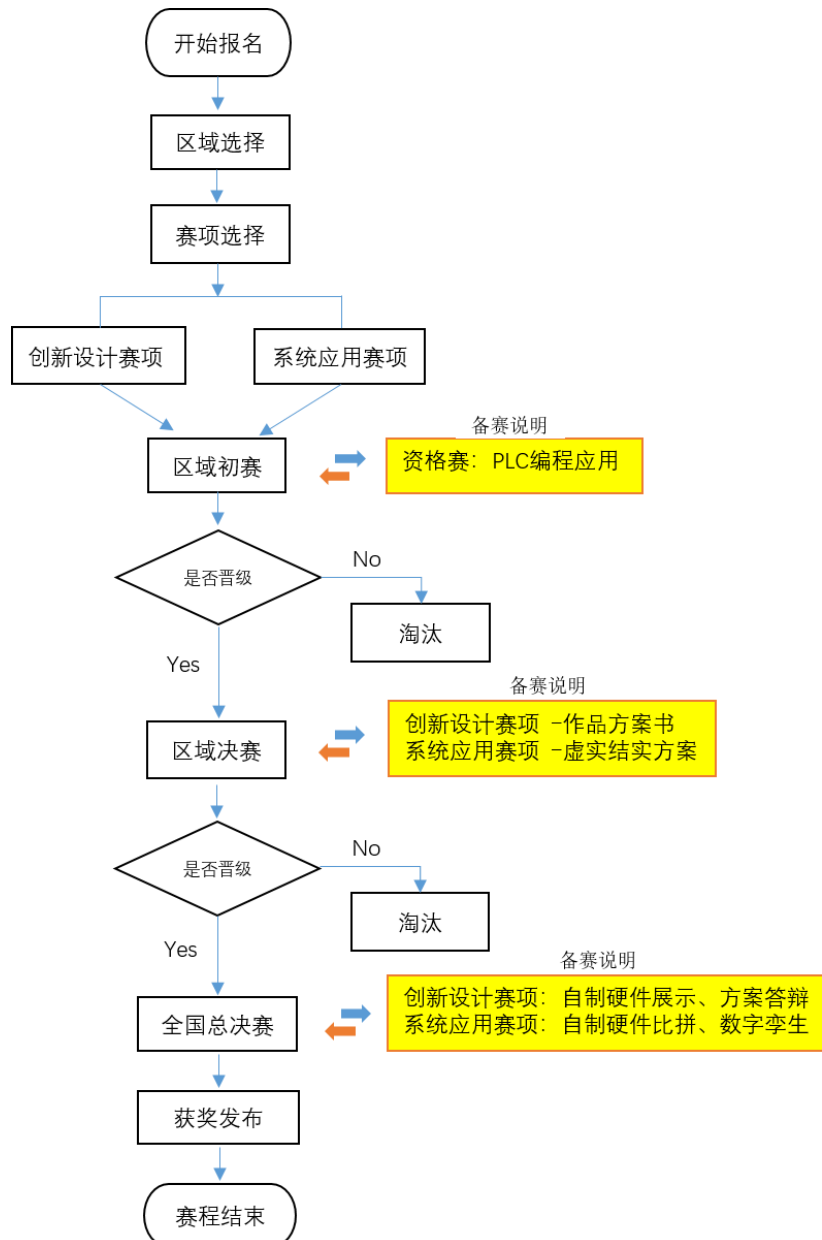
本届团体赛共开设 2 个赛项，均面向所有普通高等学校具有正

式学籍的全日制在校本科（最多 1 名研究生）或高职高专（含技工院校）学生的。

①创新设计赛项：自由命题，参赛作品须为原创作品，作品领域尽量围绕赛道方向，系统解决方案应遵循工程规范标准。

②系统应用赛项：规定命题，结合比赛任务书要求完成比赛规定项目，注重高水平职业技能展现。

### 3. 赛事流程



注：比赛中涉及场景软件：FX-TRN-BEG-C（初赛使用）\Genesis 64（决赛使用），以上两款比赛用软件，均有说明书和视频培训资料。

区域初赛到决赛周期间隔短，请参赛选手需提前自主下载并学习。

#### 4. 区域赛

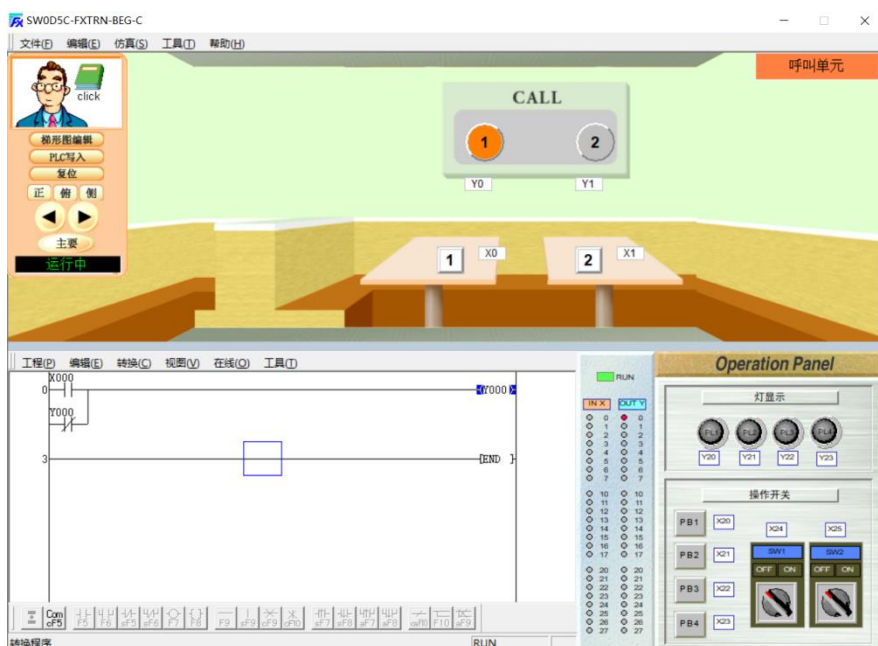
##### 赛段一（区域初赛）

初赛报名，各校不限制参赛队伍，2个赛项均可选择，赛事运维将由区域承办校统一组织，采用在线比赛。

①比赛内容：PLC编程

②团队组成：每支参赛队由3名学生（至少2名）、2名指导老师2名（至少1名）组成。鼓励不同专业学生交叉组队参赛，同1名同学仅可参加一个参赛队，同一指导老师最多可指导3支参赛队。

③比赛平台：PLC学习编程软件平台（见下图），请至大赛网站下载FX-TRN-BEG-C，内附学习软件说明书。



④考题范围：同一赛区在“高级挑战”抽1套试题作为比赛试题，

比赛时间为 45 分钟。参赛选手可一起研究编程思路，最终得分属团队得分。

⑤考核指标：满分 100 分计；程序重用性（20 分）、程序规范性（20 分）、程序可靠性（10）、程序可扩展性（10 分）、功能展现（40 分）。

⑥晋级标准：持有效作品参加评审，按得分数高低进行排序，按区域报名队伍总数 50%晋级区域决赛（小数取四舍五入准则）。

⑦福利说明：网站报名所有参赛选手将自动成为中国自动化学会会员，参赛学生成为预备会员，指导教师成为普通会员，免收一年会费。

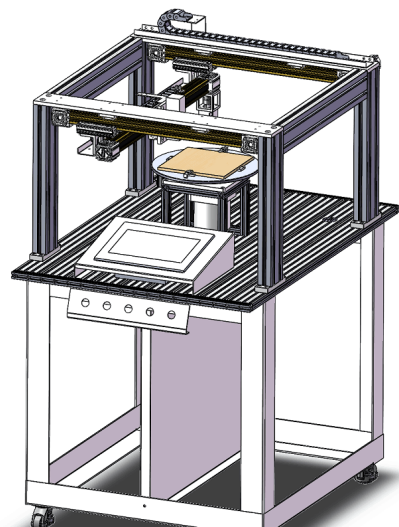
## 赛段二（区域决赛）

赛事运营将由区域承办校统一组织，线上比赛。

①比赛内容：规定命题，按“区域决赛任务书”要求完成比赛内容，需使用到 Genesis 64 组态软件（大赛官网提供软件下载及视频培训资料）构建系统场景，实现虚实结合控制功能。



PLC（硬件本体）



执行机构（虚拟）

②**参赛说明**：参赛队伍需在规定时间段内，将参赛作品资料上传至大赛平台。

上传参赛材料（区域决赛）				考核
序	内容	格式	要求	分值 (100分)
1	作品报告书	PDF	详见任务书模板	60分
2	作品视频	MP4	录屏，时长8分钟内，需配音介绍	40分

注：作品命名：团队码-作品名称。  
范例：a63f47-虚实结合运动控制装置（规定名称）

③**奖项设置**：持有效参赛作品，按得分数高低进行排序，相同分值下，按作品提交时间的先后顺序，设一等奖（20%）、二等奖（30%）、三等奖（40%），获奖队伍和指导教师将获得由大赛组委会颁发的团体获奖电子证书。

④**晋级标准**：从一等奖和二等奖获奖队伍中选拔推荐参加全国总决赛。晋级全国总决赛队伍数量不超过晋级区域决赛总队伍数20%，每个参赛学校每个参赛项目原则上只有一只队伍可晋级全国总决赛。为鼓励支持积极组织区域赛承办运营，各区域承办校可增加1队推荐入围名额（可空缺），通过赛事组委会评审后，可参加全国总决赛。

## 5. 全国总决赛（赛段三）

采用线下比赛形式，入围全国总决赛的参赛队需按组委会提供的图纸携带自制参赛设备（参考附件1），到现场进行比赛展示。

【友情提醒：赛场提供给每个参赛队 2m\*3m 工位空间（含桌椅等），故自制比赛设备不易过大，避免无法进入赛场。如未携带硬件作品，视为自动放弃比赛。】

①比赛内容：按“全国总决赛任务书”要求。

②作品说明：现场比赛，比赛时长 4 小时。

作品考核方向						
评 价 项 目	职业素 养与安 全意识	系统电 路功能 设 计	系统布 线及安 装工艺	系统手 动功能 调 试	系统自 动功能 调 试	控制系 统创新 功能实 现
分 值	5 分	15 分	15 分	20 分	30 分	15 分
总 计	100 分					
注：系统布线及安装工艺 15 分，其中 5 分是规定选用品牌赞助商产品，未使用 1 项，扣 1 分，直至 5 分扣完。						

③奖项设置：设企业特别奖 1 个（可空缺），一等奖（12%）、二等奖（25%）、三等奖（40%）及若干参赛优胜奖，获奖队伍和指导教师将获得由大赛组委会颁发的团体获奖电子证书。参赛学生将额外获得品牌冠名商三菱电机自动化颁发的可编程控制器应用编程中级、高级技能证书。

附件 1 全国总决赛，参赛选手需自制硬件系统，比赛设备参考下图



虚实结合运动控制装置(硬件)

以上硬件加工图，待报名完成后，至大赛网站自行下载 CAD 图。

此外，参赛电气 BOM 清单配置参考（全国总决赛需基于赛事品牌商三菱电机系统，除品牌商无此类产品外，可选择第三方产品）。

注：系统应用赛项比赛规定使用小型 PLC 参赛，型号可选择三菱 FX 系列，触摸屏、伺服、变频器、低压开关需选择三菱品牌，型号不做限定。



序号	物料名称	规格型号	物料描述	数量	计量单位	备注
1	三菱低压漏断路器	BV-DN 1P+N 10A	漏保开关	1	台	建议现有 实验室产 品活用，
2	三菱FX5U PLC	FX5U-64MT/ES	PLC	1	台	
3	三菱FX5U运动模块	FX5U-40SSC-S	PLC模块	1	台	
4	三菱伺服驱动	MR-JE-20B	伺服驱动	2	台	
5	三菱伺服电机	HG-KN13J-S100	伺服电机	2	台	
6	编码器电缆	MR-J3ENCBL5M-A2-L	伺服编码器线	2	根	
7	驱动线电缆	MR-PWS1CBL5M-A2-L	伺服动力线	2	根	
8	三菱通讯线	MR-J3BUS05M	通讯线	2	根	
9	三菱变频器(单项)	FR-D720S-0.75K-CHT	变频器	1	台	
10	三菱触摸屏/人机界面(24V供电)	GS2110-WTBD/GS2107-WTBD	触摸屏	1	台	
11	台邦电机	5RK90GN-C-10K	三相异步电机	1	台	减速比10
12	编码器	ZSP3806 1000脉冲 1000线 ABZ三相 5-24V	编码器	1	个	
13	金雕工业激光头	5.5w(5500mW)	激光头	1	个	
14	NPN传感器		传感器	6	个	
15	开关电源	240W-NDR-240-24V	开关电源	1	台	
16	德力西插座	AC30模数化插座-10A三孔	三孔插座	2	个	
17	多层指示灯	24V 三层		1	个	
18	按钮开关	22mm启动按钮(绿色)-24V	启动按钮	1	个	
19	按钮开关	22mm复位按钮(黄色)-24V	复位按钮	1	个	
20	按钮开关	22mm停止按钮(红色)-24V	停止按钮	1	个	
21	旋钮开关	22mm旋钮开关	手/自动切换	1	个	
22	按钮开关	22MM急停按钮(红色)	急停按钮	1	个	
23	标签	开口22mm包括铝标牌-圆形紧急停止-运行 -启动-停止-报警	按钮标签	1	套	
24	继电器底座	继电器底座-CZY08A-8 脚座	继电器底座	10	个	
25	继电器	JZX-22F(D)/2Z DC24 细八角	继电器	10	个	
26	电气辅材	端子排中心连接条SAK-2.5ENLQ-10组为1 条	电气辅材	4	条	
27	电气辅材	导轨式接线端子排-2.5平方-SAKDU2.5N	电气辅材	60	个	
28	电气辅材	导轨式接线端子排固定件-Ew35	电气辅材	10	个	
29	电气辅材	导轨-宽35MM-1.2MM厚	电气辅材	2	米	
30	电气辅材	绝缘配线槽-高40MM*40MM	电气辅材	2	米	
31	电气辅材	插排-得力8组合孔3米	电气辅材	1	个	
32	外购成品	5口交换机	外购成品	1	个	
33	线材	普通多股-0.5平方-1线-RV-黑色	线材	1	米	
34	线材	普通多股-0.5平方-1线-RV-红色	线材	1	米	
35	线材	10A 三芯带插头裸尾电源线	线材	3	根	一根作为 设备总电 源，注意 长度

## 线下《竞赛规则与赛场纪律》

- 1、 为保证竞赛工作的顺利进行，应严格遵守《竞赛规则与赛场纪律》。参赛选手应在竞赛规定时间内报名和参加竞赛，推迟者视为弃权。
- 2、 参赛选手进入比赛场地时，必须佩戴参赛证并接受赛场工作人员或现场裁判的核查。
- 3、 各参赛队应自备用于程序设计的笔记本电脑和参赛用相关工具、器材。
- 4、 决赛过程中，参赛队不得变更初赛晋级作品的硬件系统。
- 5、 比赛前 15 分钟，参赛队员应按比赛要求，将参赛作品摆放到指定区域，没有在规定时间内摆放到位的，将取消比赛资格。比赛开始前，任何人都不能再触摸参赛作品，否则取消比赛资格。
- 6、 比赛过程中，仅允许裁判长、现场裁判、工作人员及参赛学生进入比赛场地，其他人员不得进入。
- 7、 参赛队员必须服从裁判员判决，比赛进行中发生异议，须有领队或指导老师提出纸质复议申请，由仲裁组裁判对复议事项做出最终裁决，经大赛组委会进行通告参赛队。